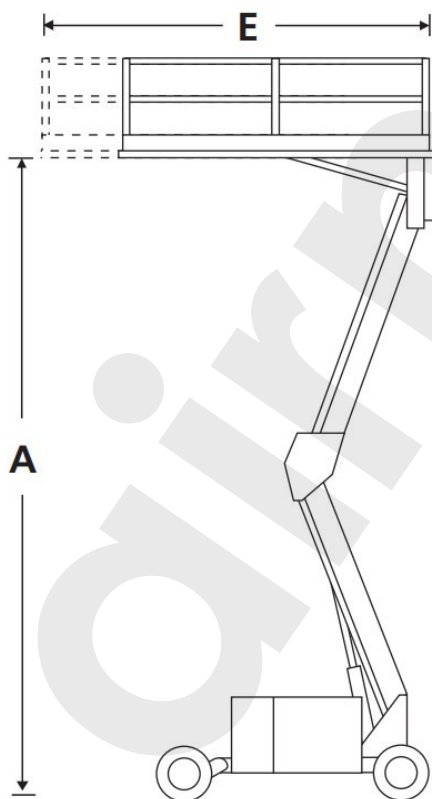


# Nacelle automotrice 10m. auto-nivelante électrique (réf. 3.416)



## Performances

Hauteur de travail max.	10.00 m
Hauteur de plancher max. (A)	8.00 m
Dévers maximum	23 %
Pente maximum	15 %

## Plate-forme

Largeur x Longueur	1.72 x 3.66 m
Capacité	680 kg
Utilisateurs	2 pers.

## Extension

Largeur x Longueur (E)	1.72 x 4.60 m
Longueur extension	0.91 m
Capacité	680 kg
Utilisateurs	2 pers.

## Dimensions

Largeur (D) x Longueur (C)	2.13 x 3.79 m
Hauteur barrières repliées (B)	1.70 m
Empattement	NC
Poids de la machine à vide	3500.00 kg
Pression au sol	NC

## Déplacement

Roues	4x4
Garde au sol	0.20 m
Vitesse de déplacement	5.4 km/h
Pente admissible	50 %
Rayon de braquage (externe)	5.64 m

## Motorisation

Electrique	Batterie lithium
------------	------------------

## Permis

Formation nacelle	Catégorie 3a
-------------------	--------------

