



Performances

Hauteur de plateforme	10.2 m
Déport max. (80kg / 230 kg)	7.00 m / 5.40m
Hauteur de déplacement max.	8.00 m
Nivellement : Avant et arrière	+/- 15°
Latéral	+/- 15°

Plateforme

Longueur x largeur	1.40 x 0.70 m
Capacité	230 kg
Nombre de personne	2
Prise électrique	
Angle de rotation	+/- 70°
Démontable	Oui

Dimensions

Longueur (avec / sans le panier)	3.70 / 3.00 m
Largeur : Repliée	1.15 m
Déployée	1.95 m
Hauteur (en position repliée)	1.99 m
Rotation de la tourelle	+/- 110°

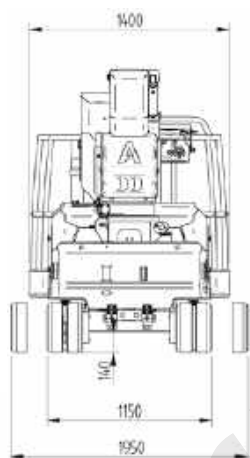
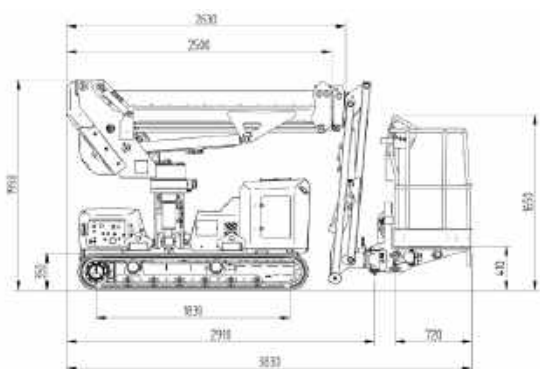
Poids de la machine à vide	2'910 kg
Pression au sol	389 kg/m ²

Translation

Chenilles non-marquantes	Caoutchouc
Vitesse	2.0 km/h
Pente gravissable	25°

Motorisation

Moteur électrique	Batterie
Alimentation du chargeur	220 V



- 80 kg
- 140 kg
- 230 kg

