

Performances

Hauteur de levage max.	8.8 m
Charge utile max.	0.995 To
Portée max.	8.41 m
Rotation	360° continu
Vitesse de déplacement	0 – 2.3 km/h
Angle d'inclinaison admissible	20°

Dimension

Dimensions de la machine (larg. x long.)	0.6 x 2.69 m
Dimensions des chenilles (larg. x long.)	0.18 x 1.05 m
Longueur de la flèche max.	8.65 m
Longueur de câble max.	46.8 m (1 brin)

Poids

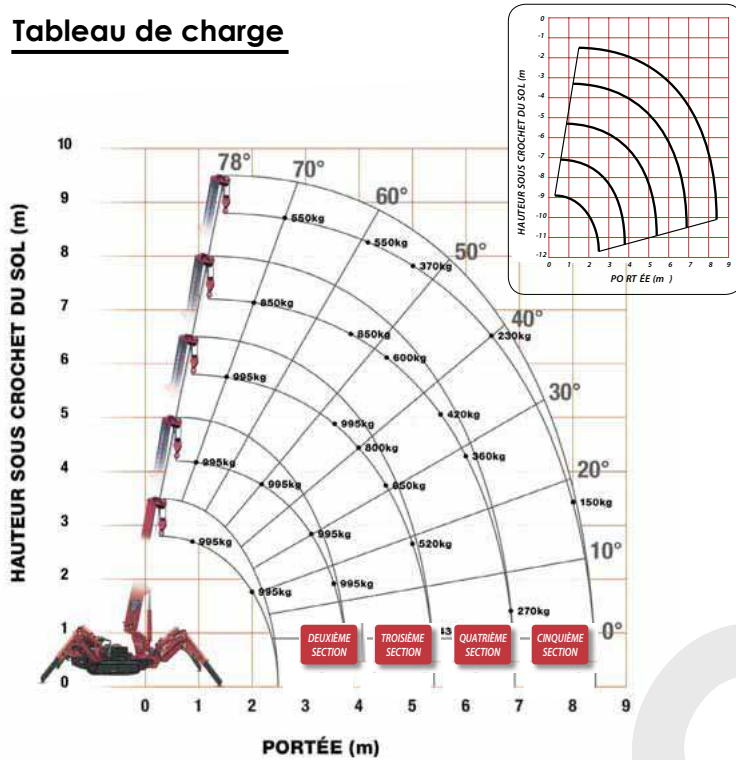
Poids de la machine	2090 kg
Pression des chenilles	48 kPa (0.49 kg/cm²)

Motorisation

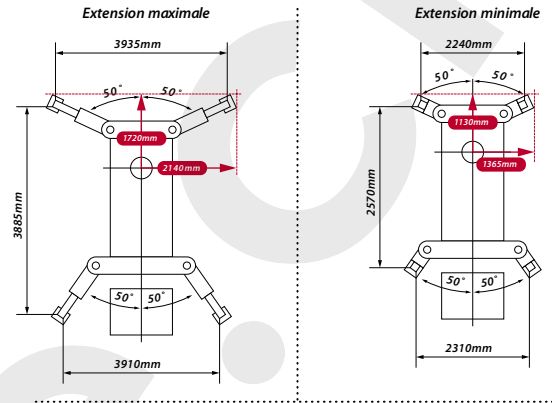
Thermique	essence
Electrique	380A-16A



Tableau de charge

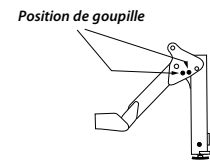
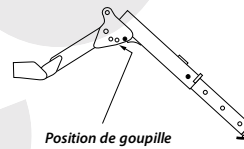


Calage-poutres



Calage-poutres sorties au maximum

Calage-poutres sorties au minimum



DEUXIÈME SECTION

DEUXIÈME SECTION SORTIE 2,53 - 4,075 M LONGUEUR DE FLÈCHE

Portée	m	1,0	1,4	1,5	1,8	2,0	2,5	3,0	3,5	3,835
Stabilisateurs	Extension maximale	kg	995	995	995	995	995	995	995	900
	Extension minimale	kg	995	995	995	995	650	490	350	250

TROISIÈME SECTION

TROISIÈME SECTION SORTIE 4,075 - 5,61 M LONGUEUR DE FLÈCHE

Portée	m	2,2	2,5	2,9	3,0	3,5	4,0	4,5	5,0	5,37
Stabilisateurs	Extension maximale	kg	995	995	995	995	995	800	650	520
	Extension minimale	kg	800	650	530	500	380	280	220	160

QUATRIÈME SECTION

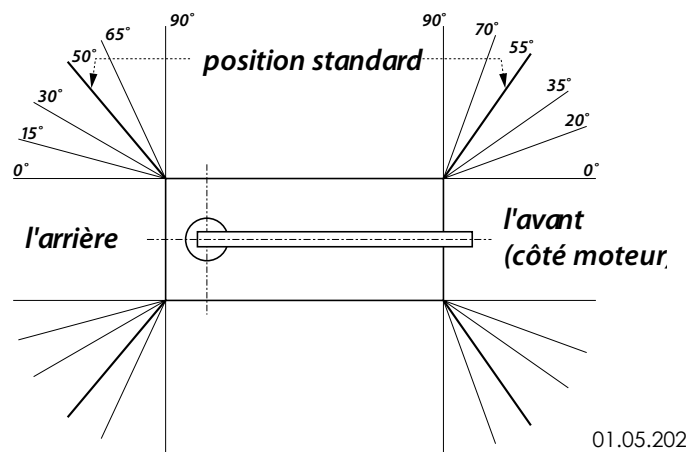
QUATRIÈME SECTION SORTIE 5,61 - 7,13 M LONGUEUR DE FLÈCHE

Portée	m	3,3	3,8	4,0	4,5	5,0	5,5	6,0	6,5	6,89
Stabilisateurs	Extension maximale	kg	850	850	750	600	500	420	360	320
	Extension minimale	kg	420	340	300	250	190	140	100	80

CINQUIÈME SECTION

CINQUIÈME SECTION SORTIE 7,13 - 8,65 M LONGUEUR DE FLÈCHE

Portée	m	3,8	4,1	4,5	5,0	5,5	6,0	6,5	7,0	8,0	8,41
Stabilisateurs	Extension maximale	kg	550	550	450	370	310	270	230	200	150
	Extension minimale	kg	350	290	250	200	160	130	100	70	40



01.05.2020