



### Performances

Hauteur de levage max.	<b>3.20 m</b>
Charge utile max.	<b>380 kg</b>
Déplacement latéral	<b>0.10 m</b>
Extension du bras	<b>0.60 + 0.60 m</b>
Angle d'incl. des ventouses vers l'avant	<b>90°</b>
vers l'arrière	<b>45°</b>

### Dimensions

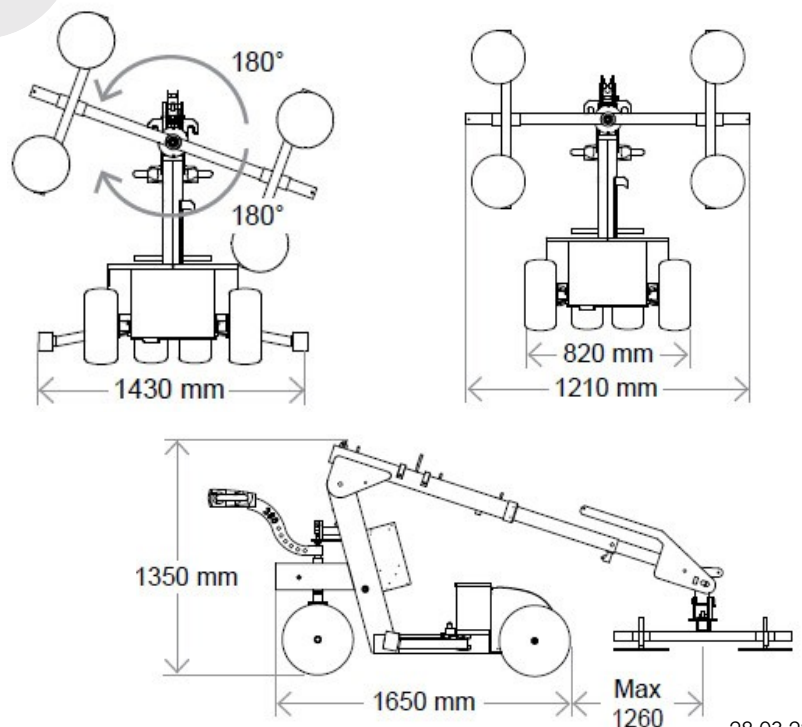
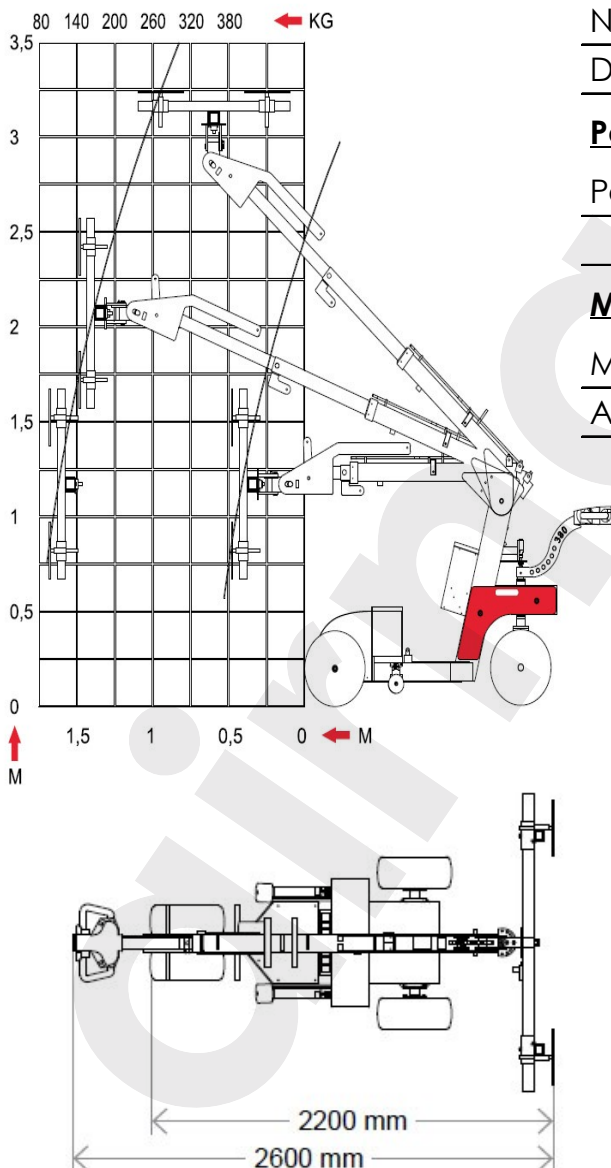
Largeur	<b>0.82 m</b>
Longueur	<b>2.60 m</b>
Hauteur	<b>1.35 m</b>
Empattement stabilisateurs	<b>1.43 m</b>
Nombre de ventouses	<b>4 pcs</b>
Diamètre des ventouses	<b>0.30 m</b>

### Poids

Poids de la machine avec contrepoids	<b>680 kg</b>
sans contrepoids	<b>464 kg</b>

### Motorisation

Moteur électrique	<b>Batteries</b>
Alimentation du chargeur	<b>230 V</b>



28.03.22