

Chariot télescopique 2.6 To (réf. 9.019)



Performances

Hauteur de levage max. (A)	5.68 m
Charge utile max.	2'600 kg
Portée max.	3.20 m

Dimensions

Largeur	1.84 m
Longueur sans outils (A)	4.13 m
Hauteur (E)	1.92 m
Empattement (G)	2.35 m
Garde au sol (H)	0.24 m
Poids	5'100 kg

Déplacement

Pente franchissable	40 %
Rayon de braquage ext.	3.93 m
Roues directrices	4 roues
Vitesse de déplacement	30 km/h

Motorisation

Thermique	Diesel
-----------	--------

Accessoires

Godet	
Crochet	
Fourches à palettes	

Permis

Avec fourches	R4
Avec godet	M3

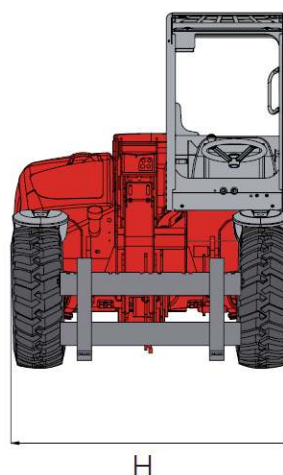
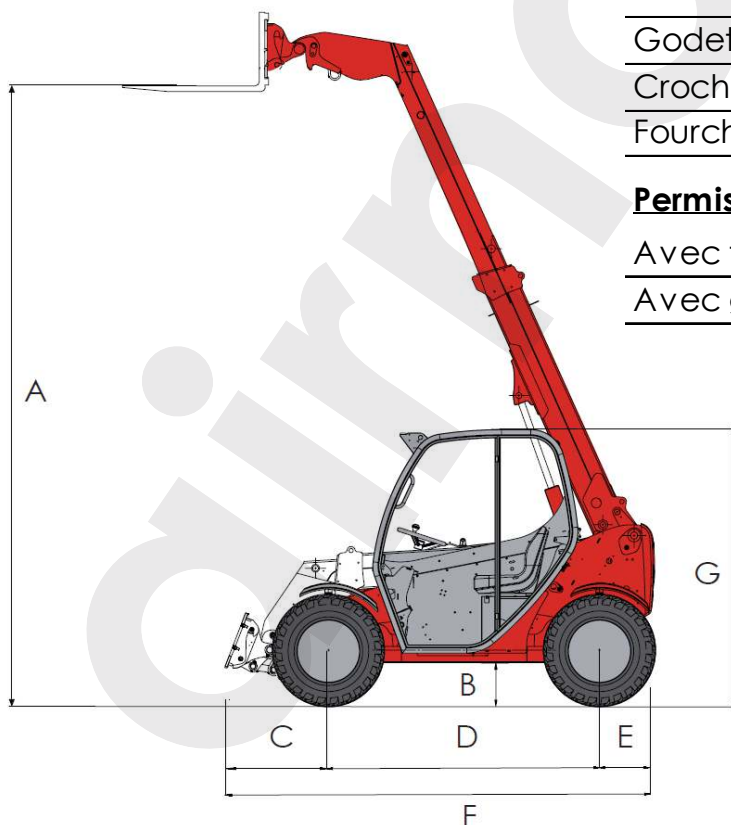


Diagramme de charges avec fourches à palettes

