

Se conduit avec le permis de voiture catégorie B !

Performances

| | |
|--|-----------|
| Hauteur de travail max. | 30.00 m |
| Hauteur de plancher max. | 28.00 m |
| Déport max. | 16.50 m |
| Rotation du bras | 2 x 225 ° |
| Inclinaison admissible pour travailler | 5 ° |

Plate-forme

| | |
|--------------------|---------------|
| Largeur x Longueur | 0.70 x 1.60 m |
| Capacité | 295 kg |
| Utilisateurs | 3 pers. |
| Rotation | 2 x 90 ° |
| Prise électrique | 220 V |

Dimensions

| | |
|-------------------|----------|
| Longueur | 8.01 m |
| Largeur hors tout | 2.34 m |
| Hauteur | 3.00 m |
| Empattement | 3.80 m |
| Poids | 3'500 kg |

Stabilisation

| | |
|----------|--------|
| Maximale | 3.86 m |
| Moyenne | 3.06 m |
| Minimale | 2.34 m |

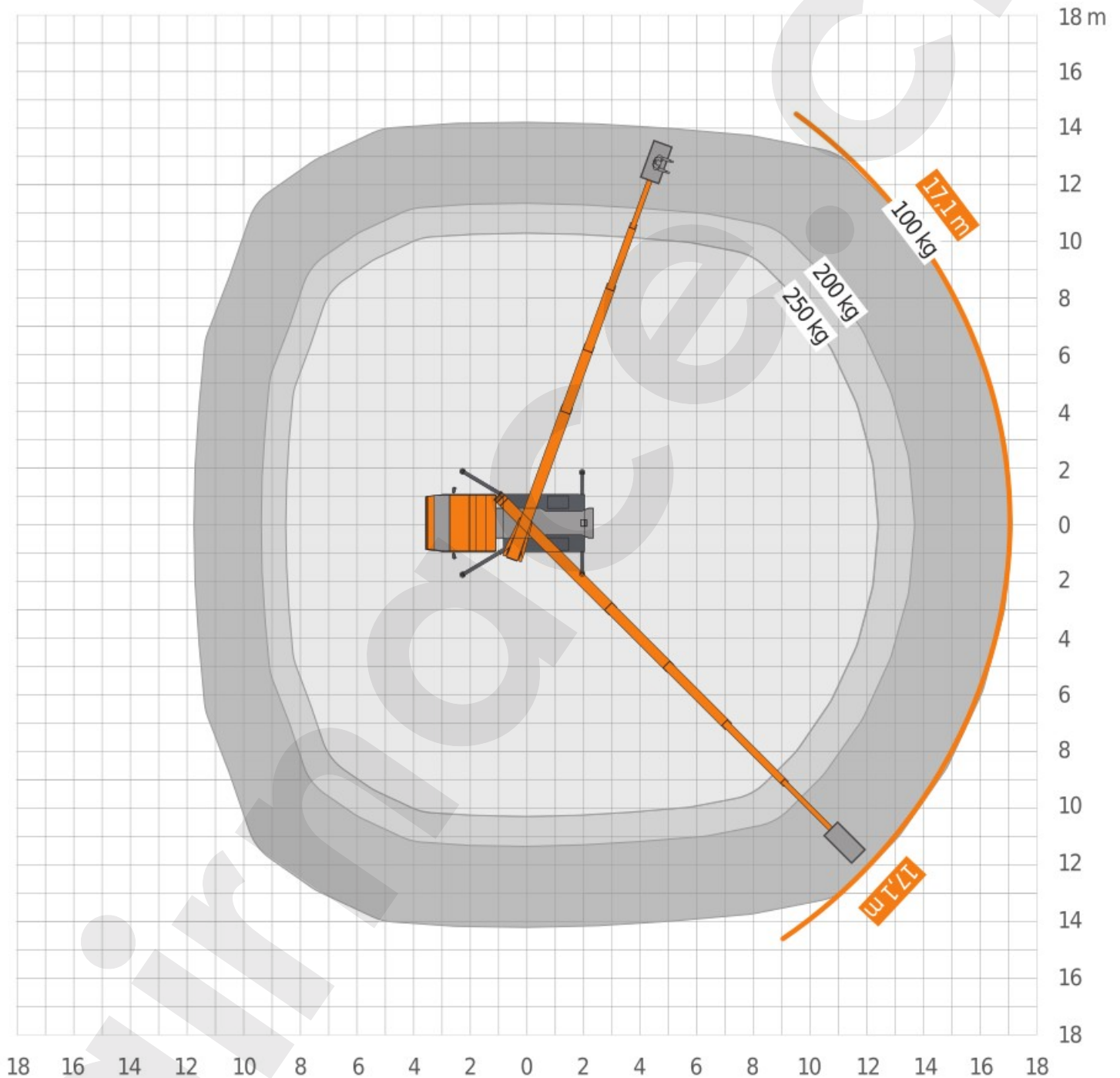
Motorisation

| | |
|-----------|--------|
| Thermique | Diesel |
|-----------|--------|

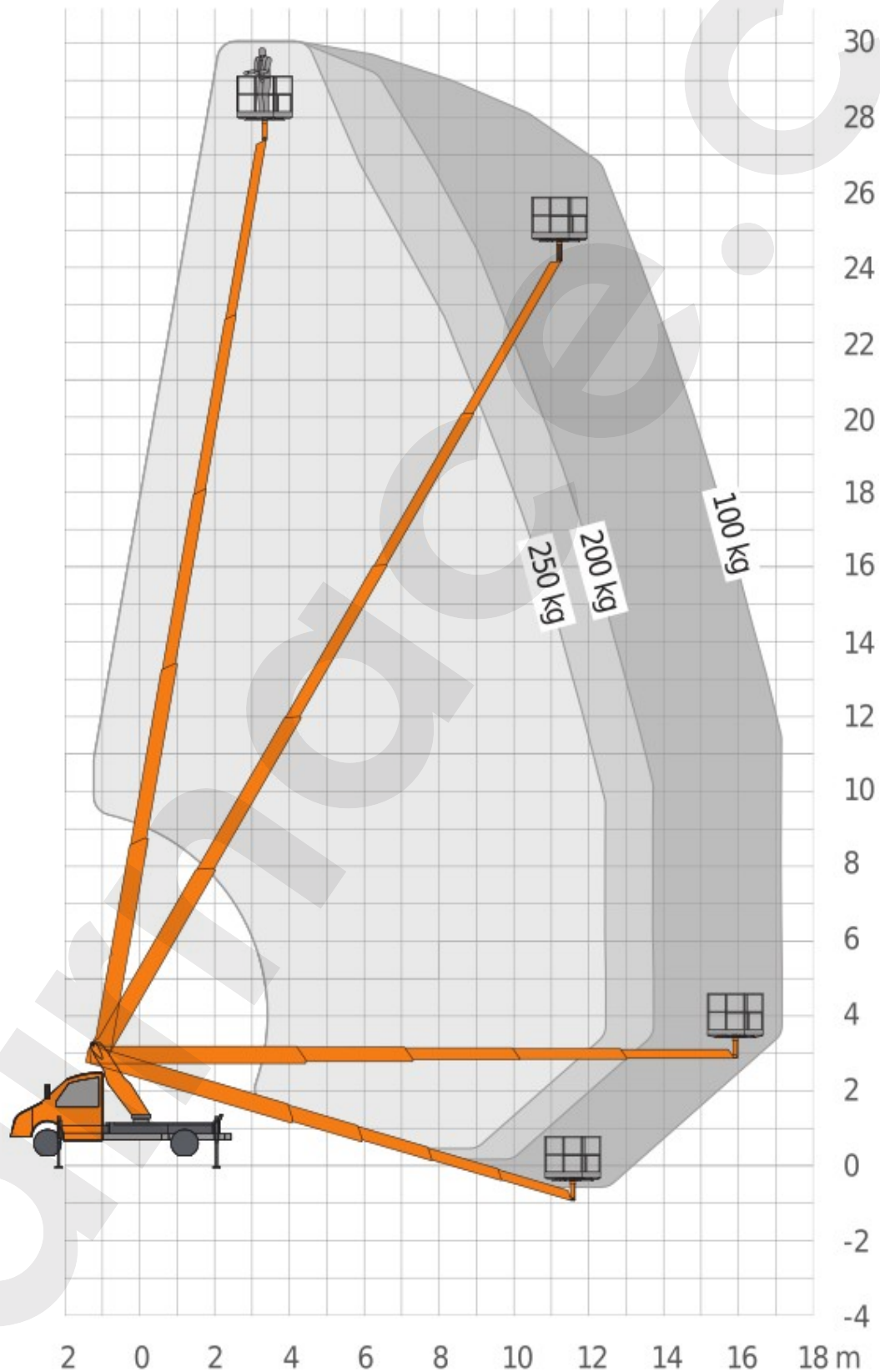


28.04.22

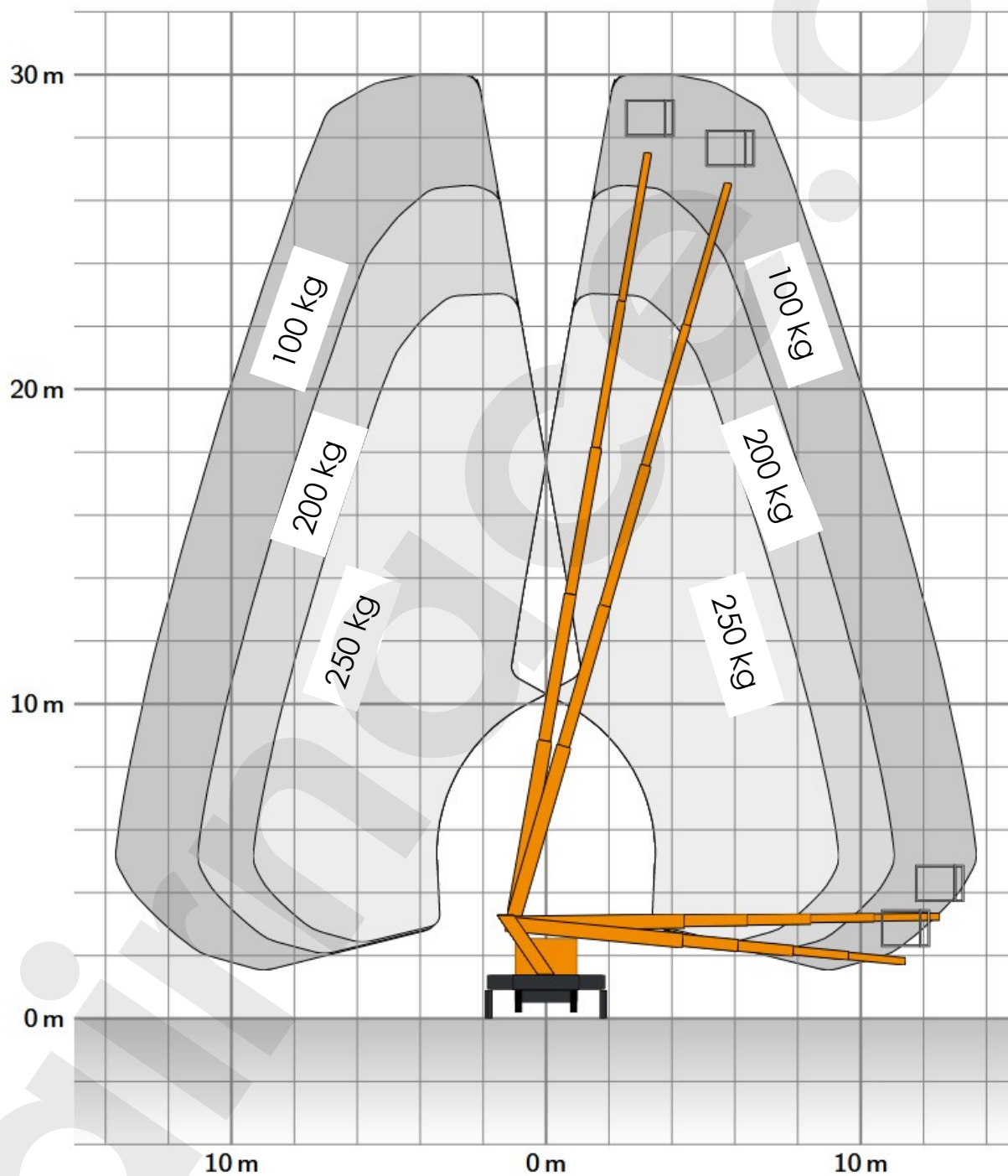
Stabilisation maximale



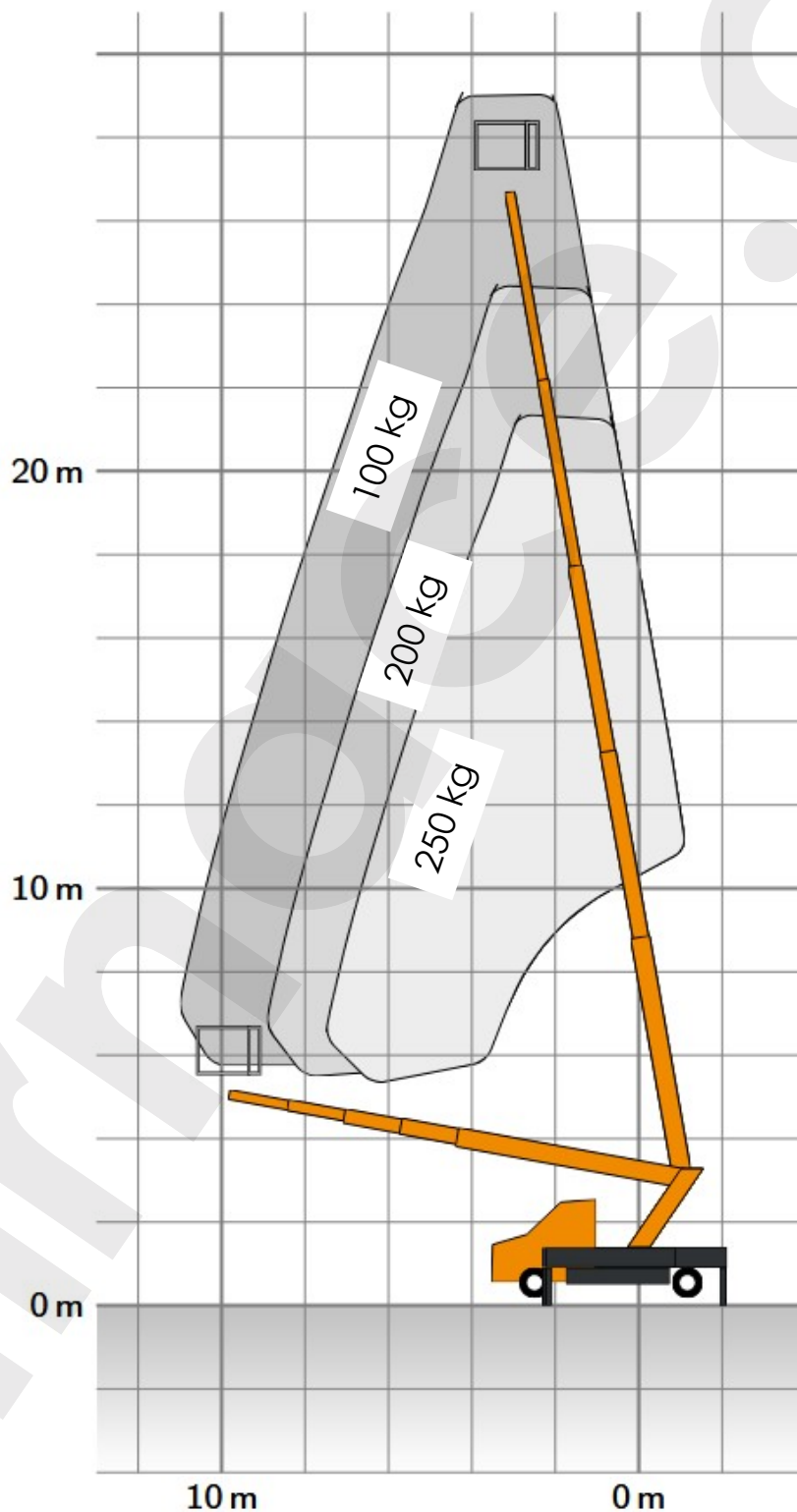
Stabilisation maximale



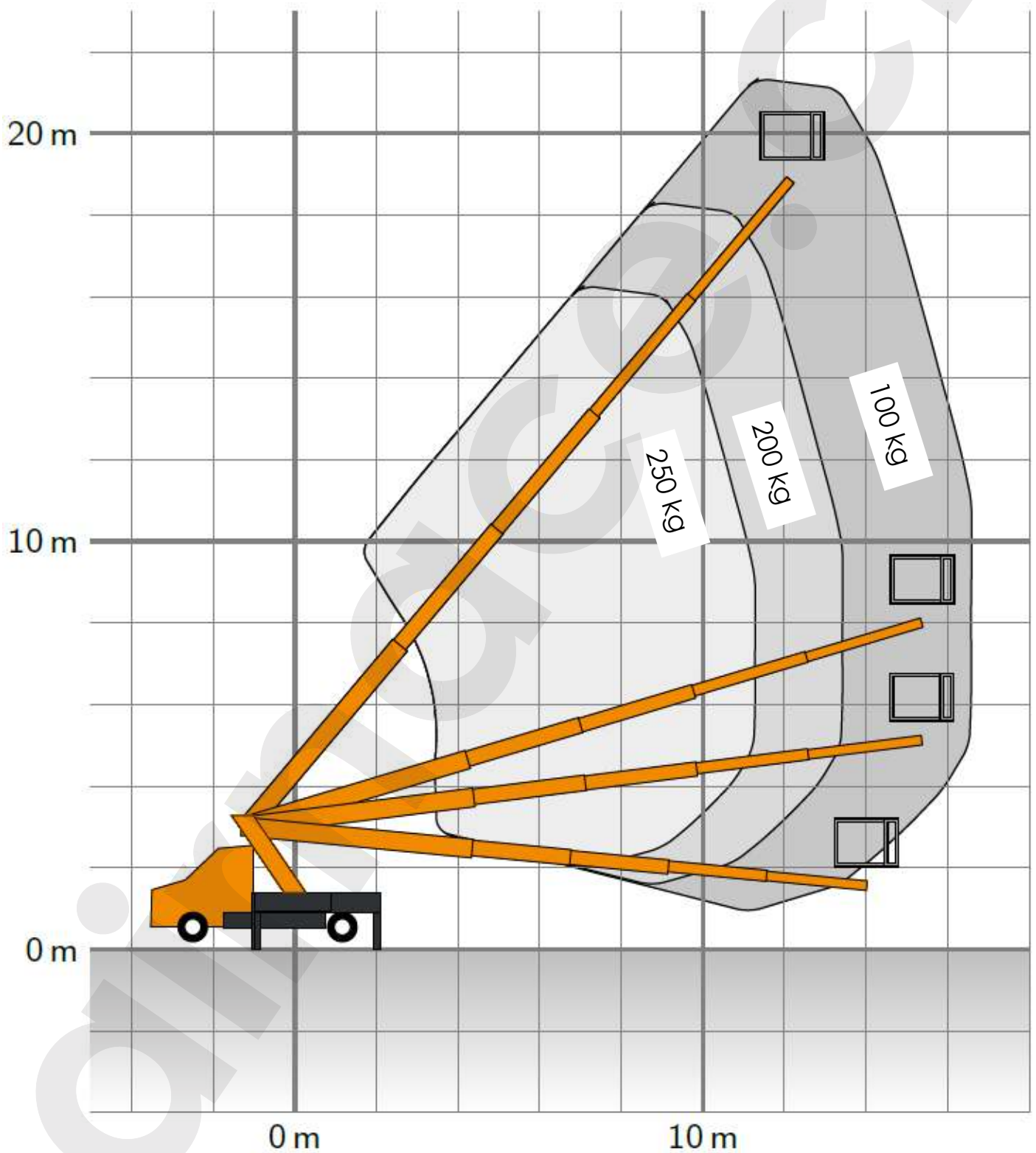
Stabilisation maximale



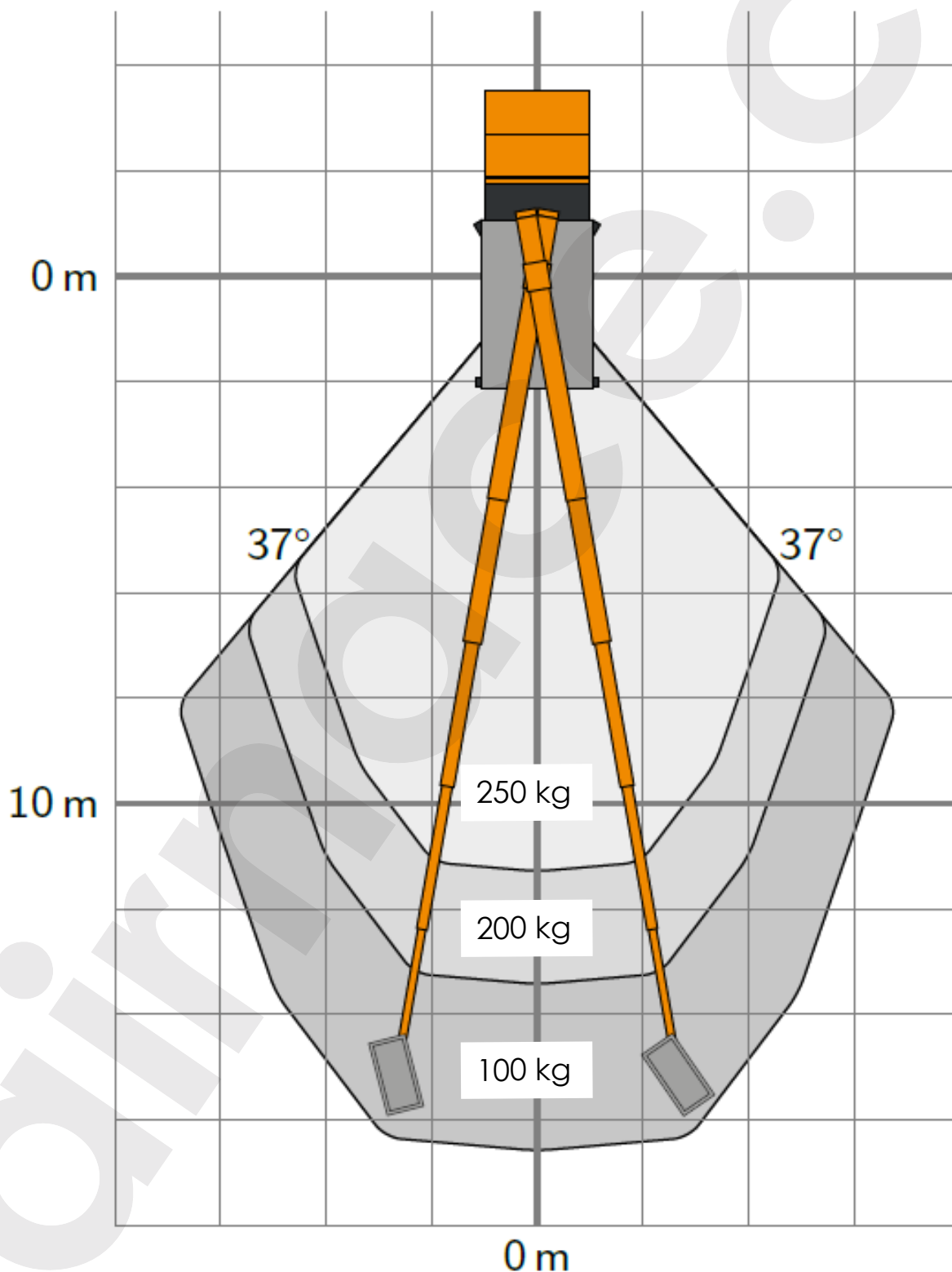
Stabilisation maximale



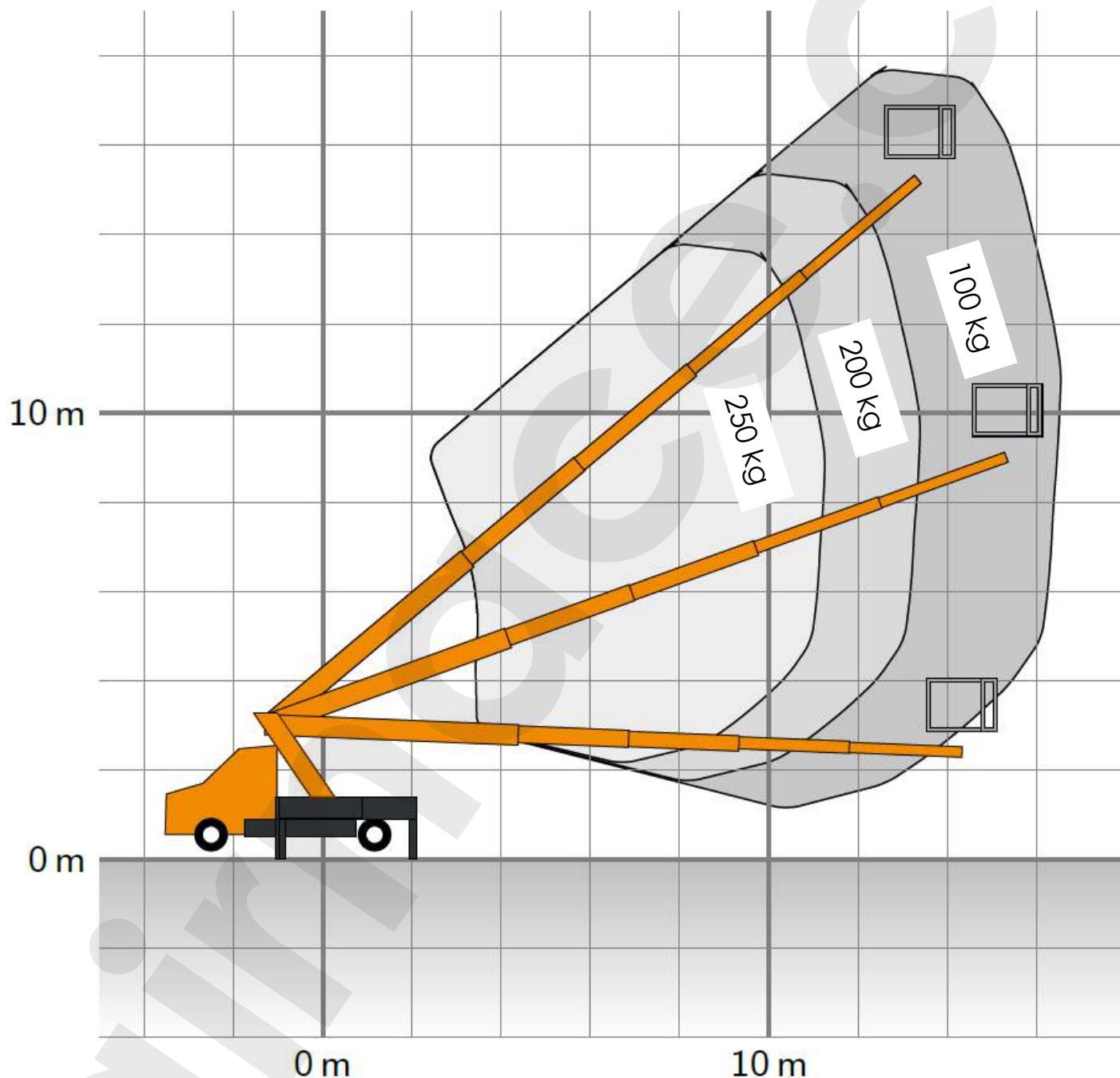
Stabilisation dans le gabarit



Stabilisation dans le gabarit



Stabilisation rapide dans le gabarit



Stabilisation rapide dans le gabarit

