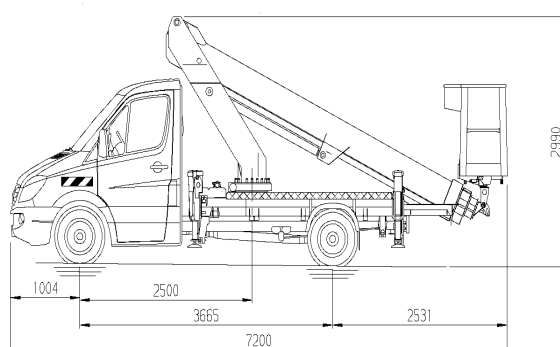


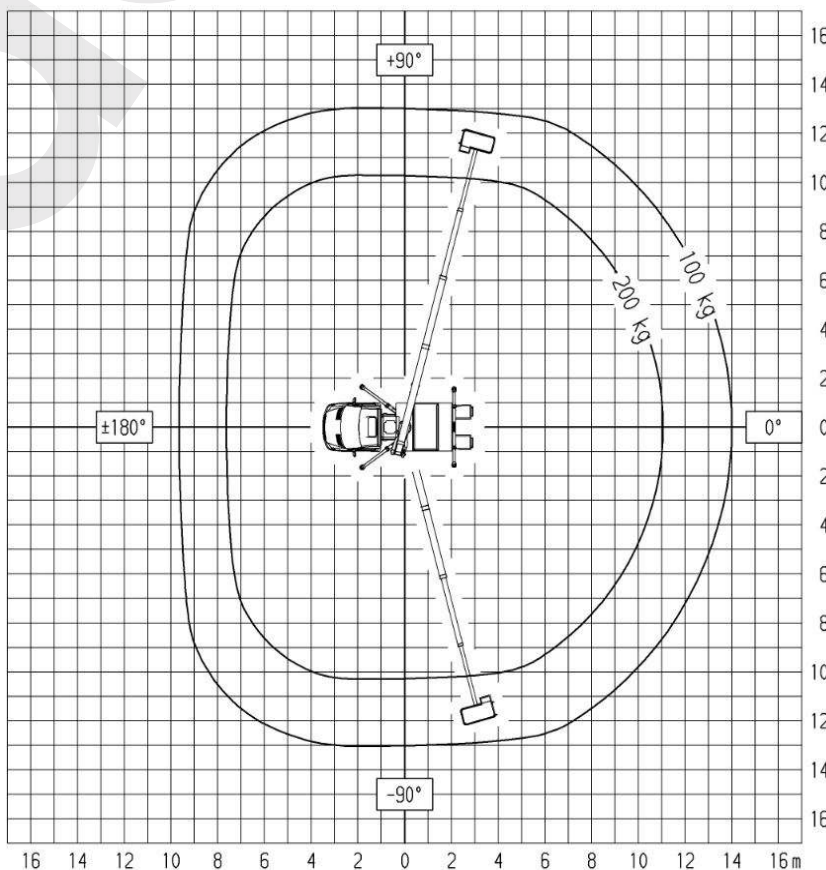
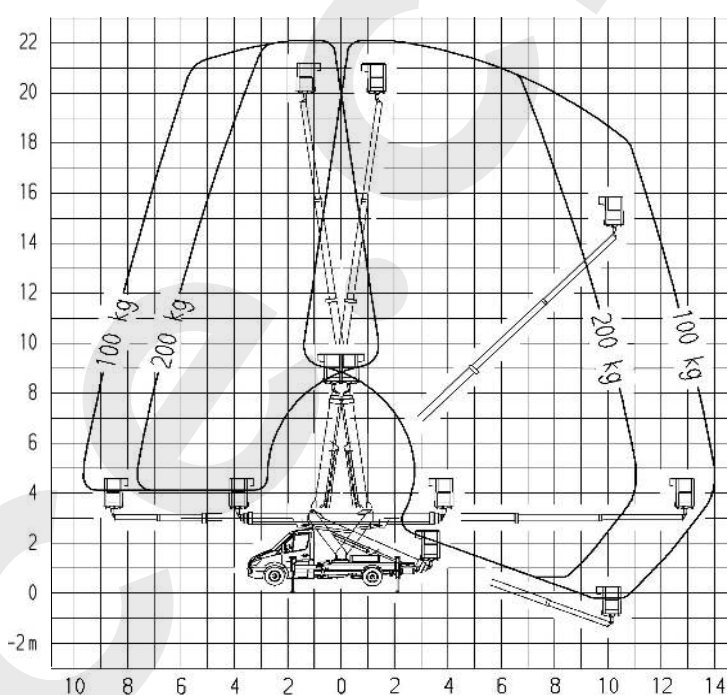
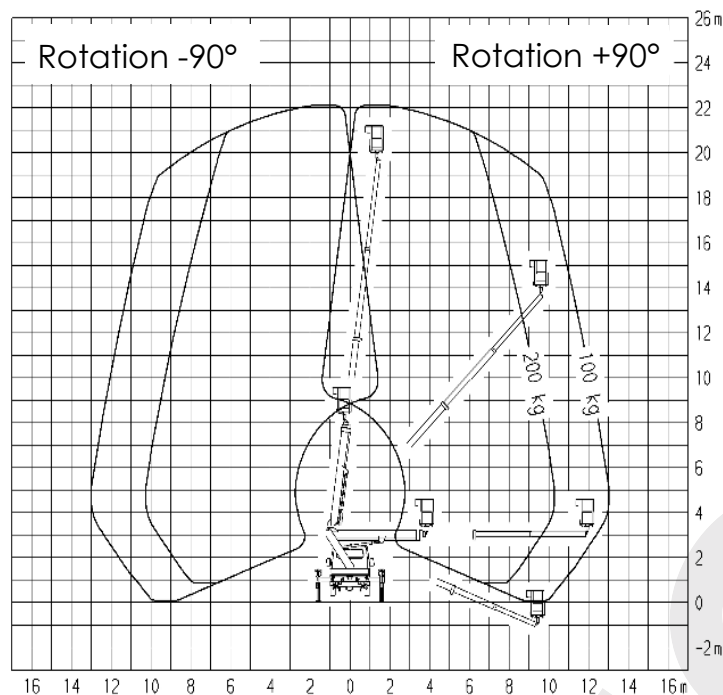
Se conduit avec permis de voiture catégorie B !

<u>Performances</u>		
	Hauteur de travail max.	22 m
	Hauteur de plancher max.	20 m
	Déport max. (charge 100 kg)	14 m
	Déport max. (charge 200 kg)	11 m
	Charge utile max.	200 kg
	Rotation de la nacelle	2 x 55°
	Rotation du bras principal (si stab. complète)	2 x 225°
	Prise électrique dans la plate-forme	230V / 10A
<u>Stabilisations</u>		
	Etroite (dans le gabarit du véhicule)	2.11 m
	Sur un seul côté du véhicule (2 stab. hors gabarit)	2.79 m
	Large (4 stabilisateurs sortis)	3.48 m
<u>Dimensions</u>		
	Dimensions de la plate-forme (larg. x long. x haut.)	0.7 x 1.4 x 1.10 m
	Longueur totale du véhicule	7.25 m
	Largeur totale du véhicule	2.10 m
	Hauteur totale du véhicule	3.01 m
	Empattement	3.66 m
<u>Poids</u>		
	Total	3'500 kg

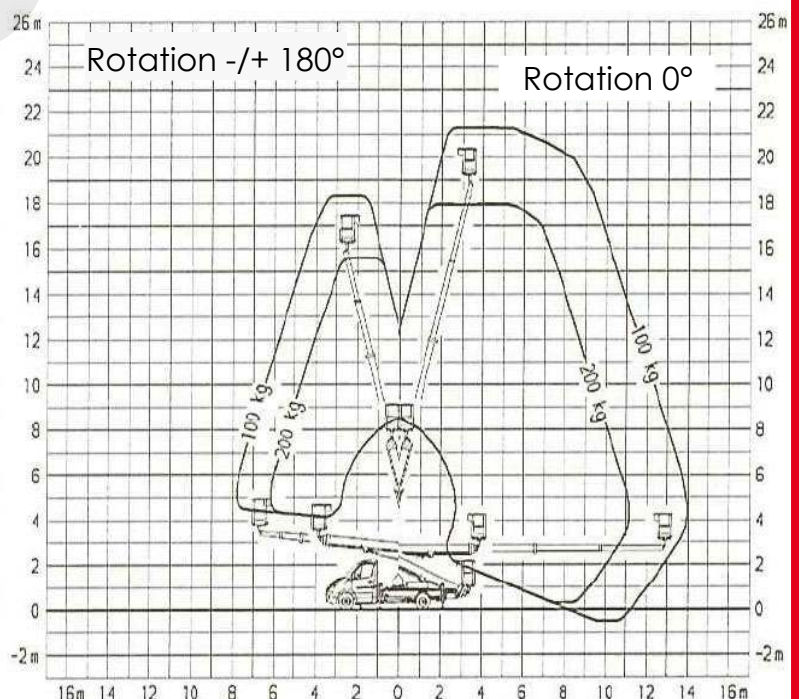
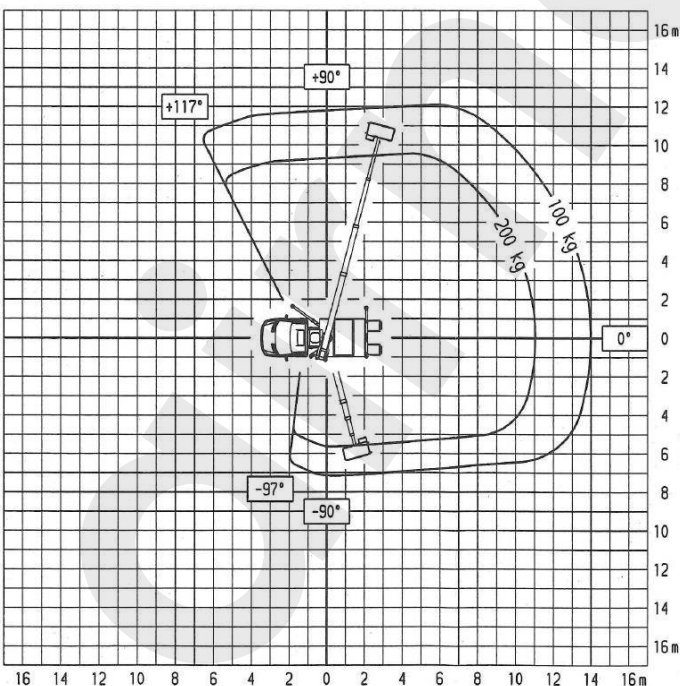
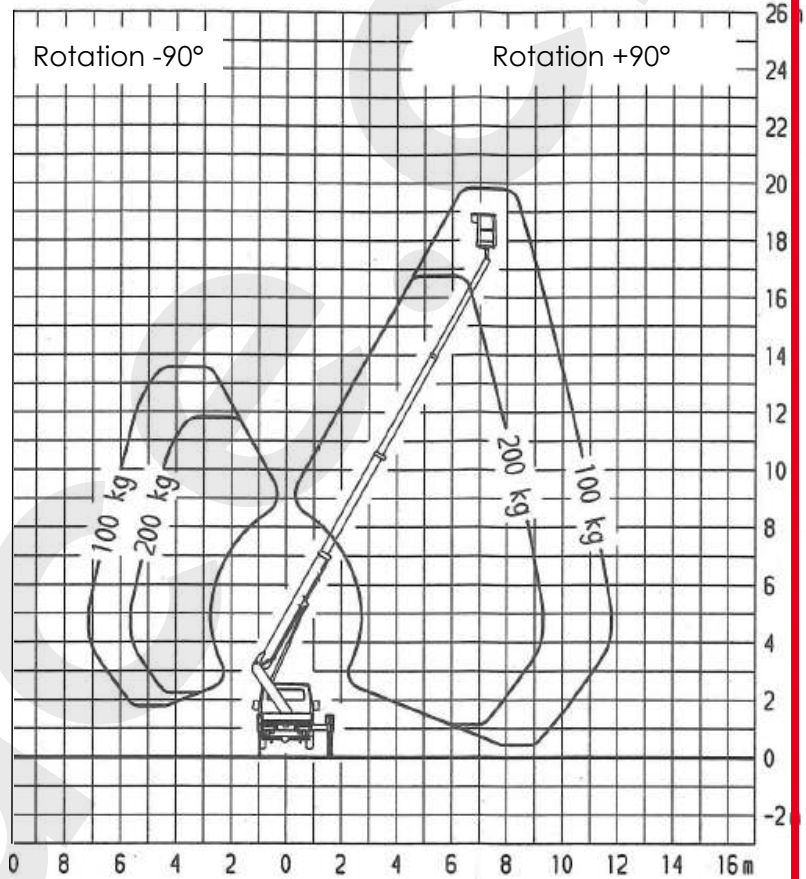


31.12.2020

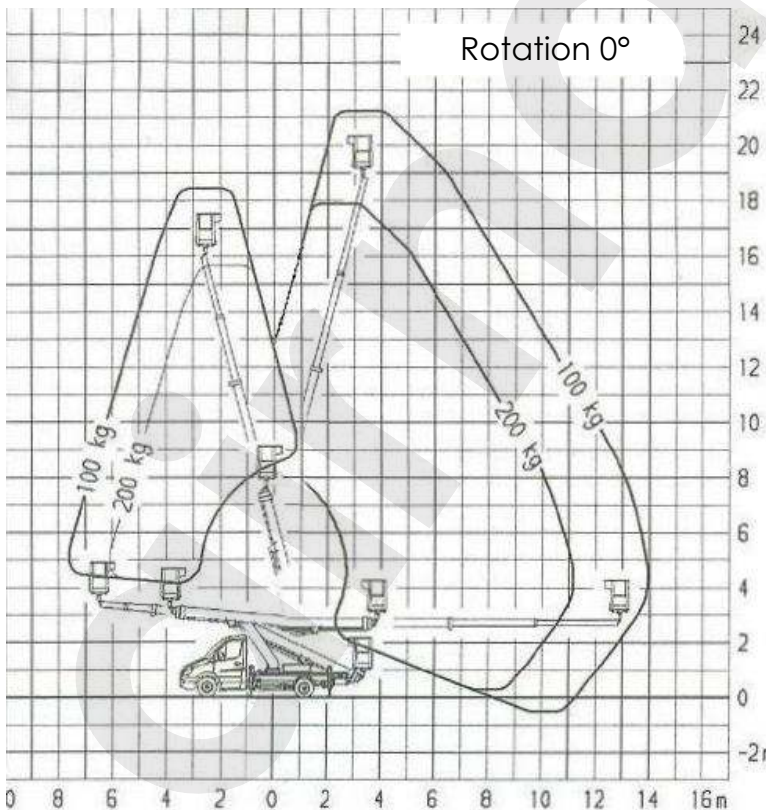
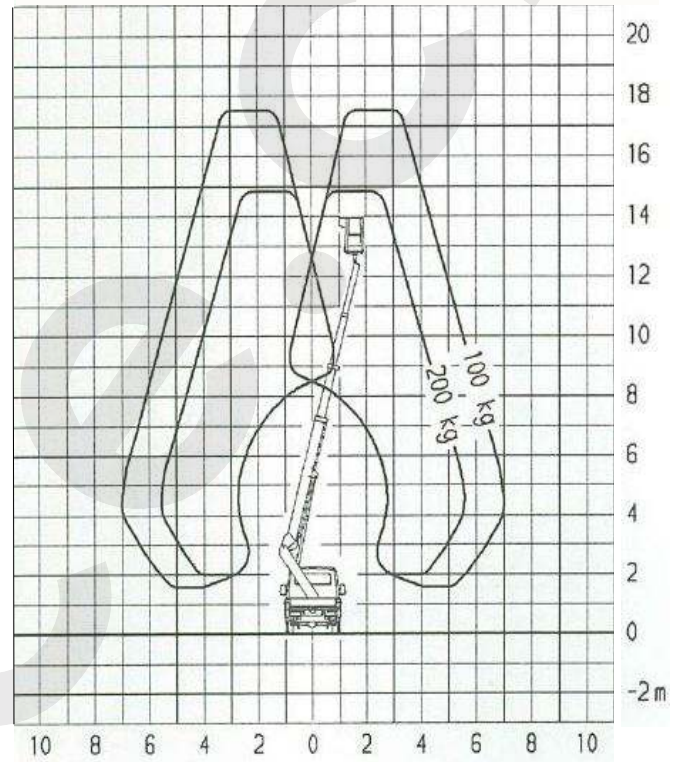
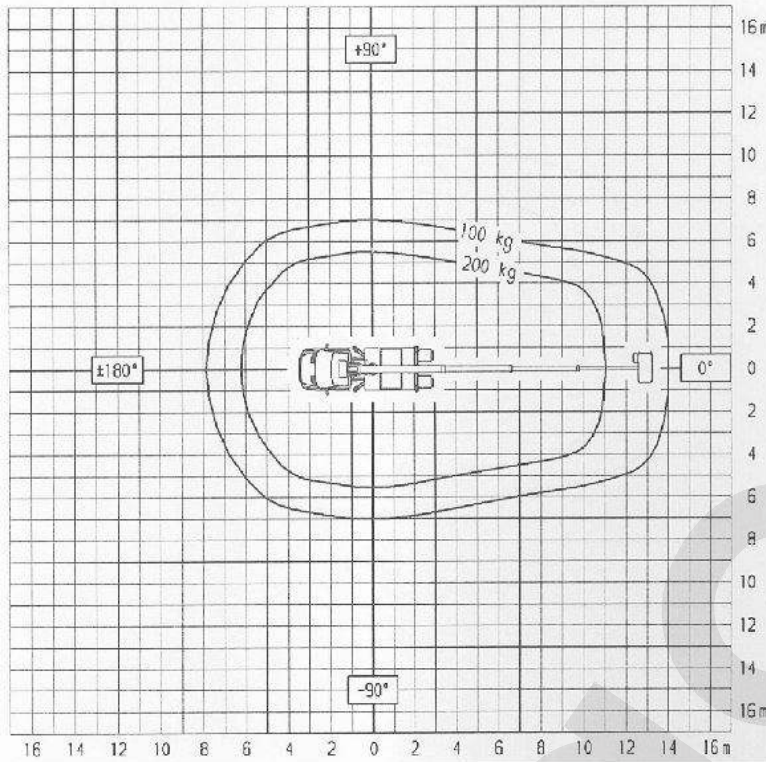
Stabilisation large (4 stab. sortis) :



Stabilisation latérale (gauche ou droite) :



Stabilisation étroite (dans le gabarit) :



31.03.2020