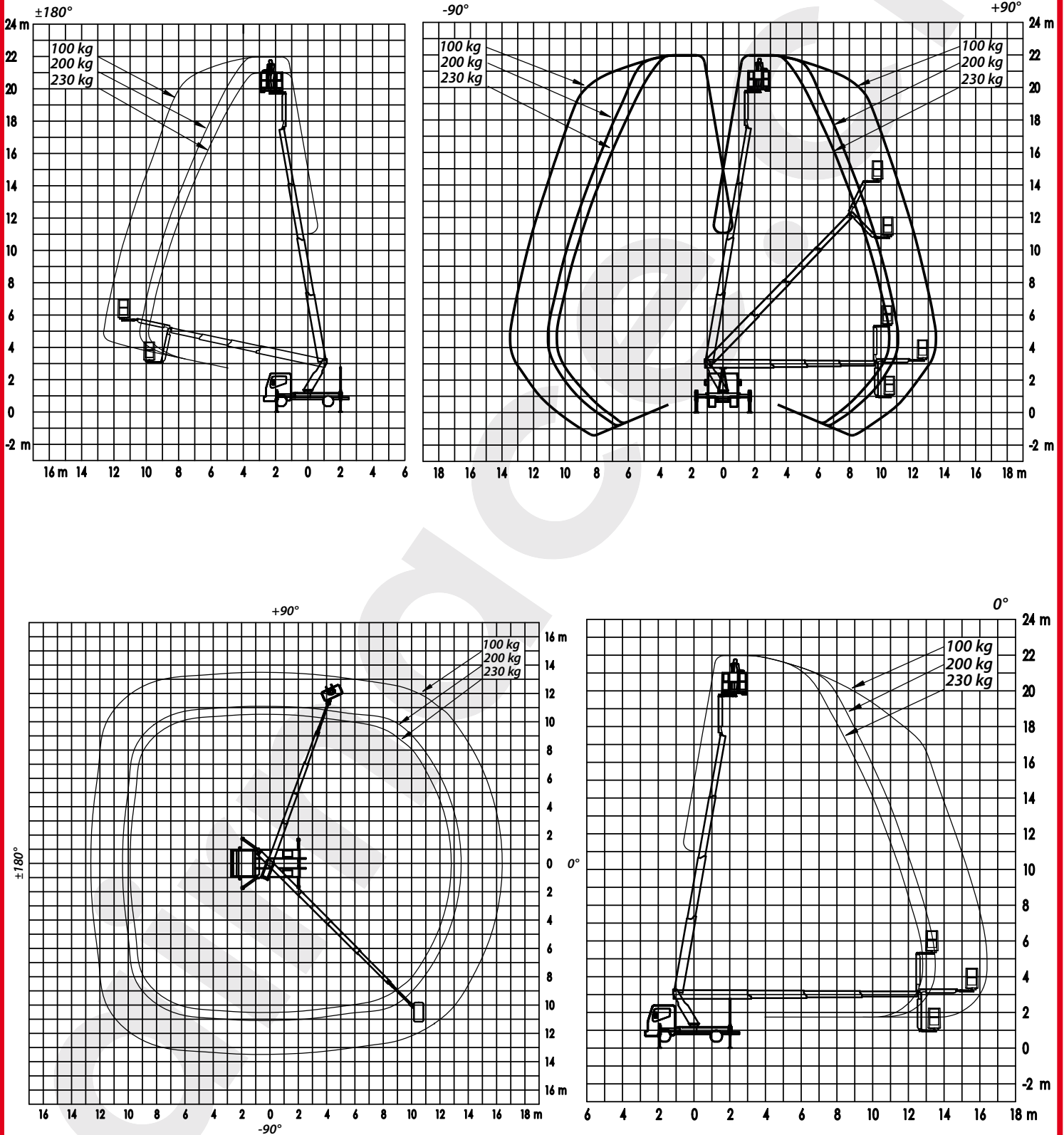


**Se conduit avec permis de voiture catégorie B !**

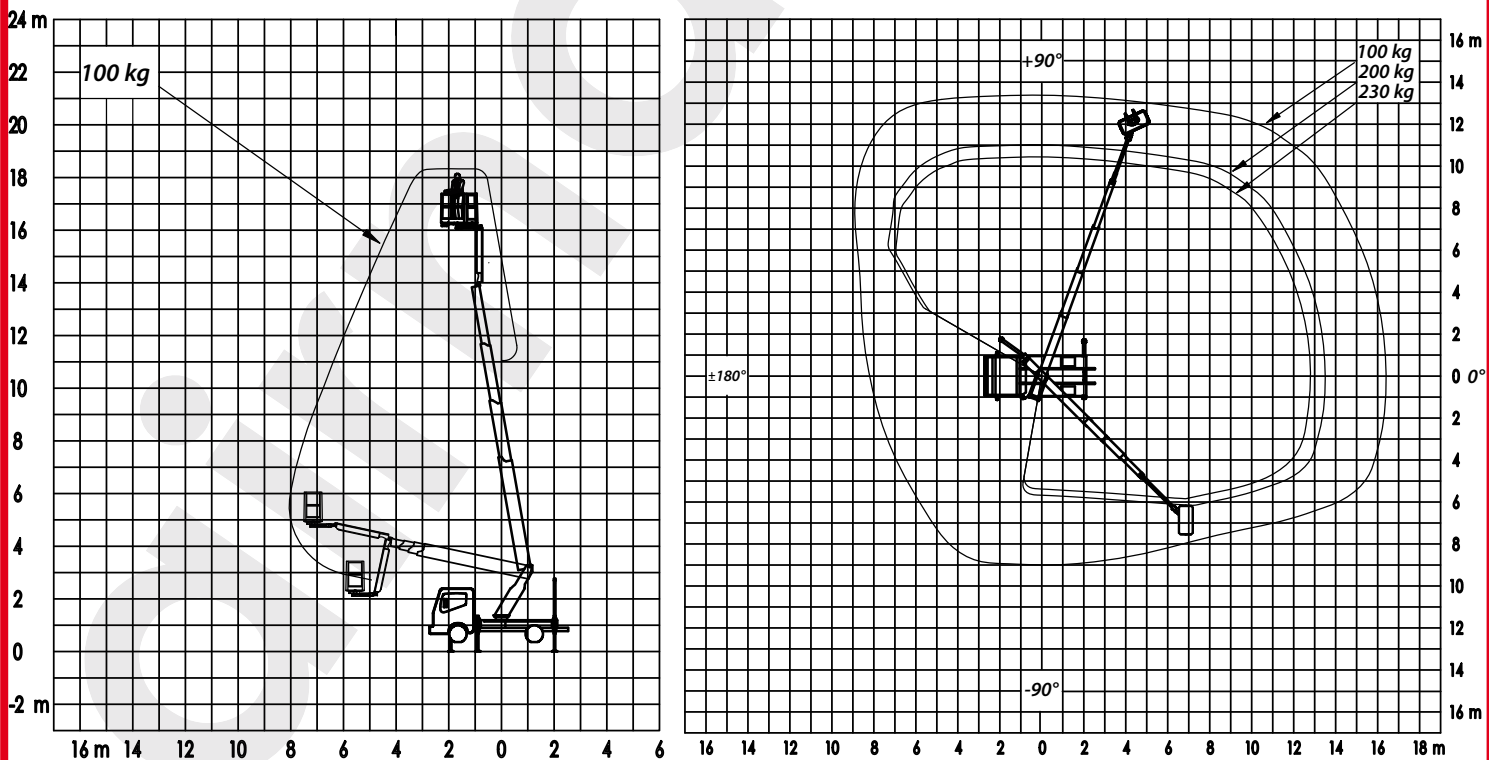
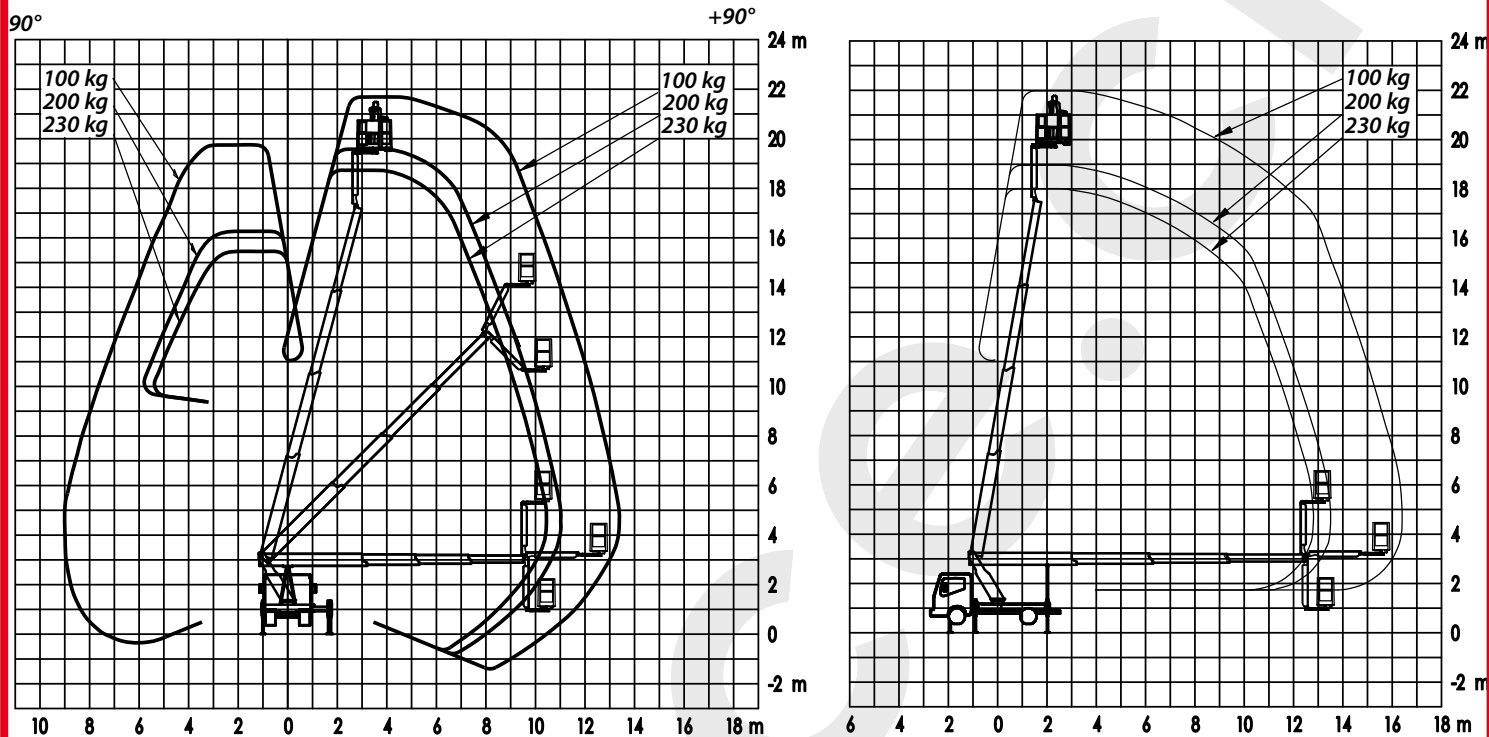
<b><u>Performances</u></b>	Hauteur de travail max.	<b>22 m</b>
	Hauteur de plancher max.	<b>20 m</b>
	Déport maximal	<b>16.40 m</b>
	Charge utile max.	<b>230 kg</b>
	Inclinaison admissible pour travailler	<b>5°</b>
	Rotation de la nacelle	<b>2 x 85°</b>
	Rotation du bras principal	<b>2 x 225°</b>
	Angle d'ouverture du JIB	<b>185°</b>
	Prise électrique dans la plate-forme	<b>220 V</b>
<b><u>Stabilisation</u></b>	Etroite (dans le gabarit du véhicule)	<b>220 cm</b>
	Sur un seul côté du véhicule (2 stab. hors gabarit)	<b>293 cm</b>
	Large (4 stabilisateurs sortis)	<b>366 cm</b>
<b><u>Dimensions</u></b>	Plate-forme (longueur x largeur x hauteur)	<b>140 x 70 x 110 cm</b>
	Longueur du véhicule	<b>693 cm</b>
	Largeur du véhicule	<b>220 cm</b>
	Hauteur du véhicule	<b>301 cm</b>
	Empattement du véhicule	<b>290 cm</b>
<b><u>Poids</u></b>	Total	<b>3'320 kg</b>



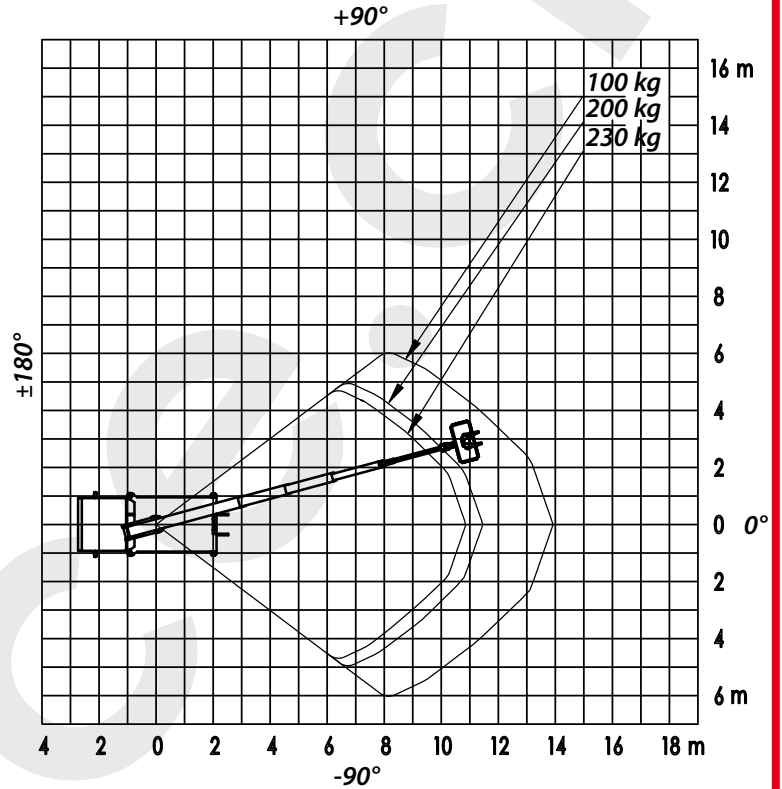
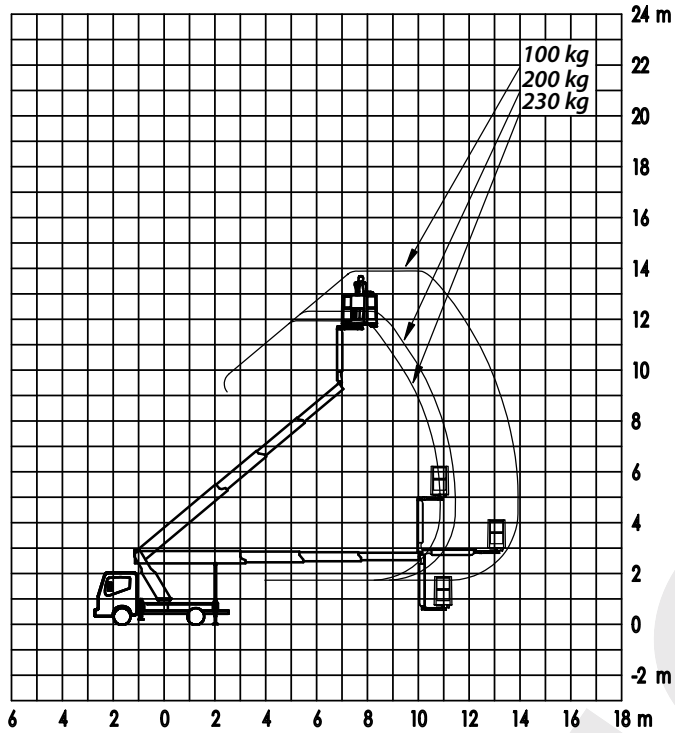
## Stabilisation large (4 stab. sortis) :



## Stabilisation latérale (gauche ou droite) :



**Stabilisation étroite** (dans le gabarit) :  
Avec stabilisateurs au sol à l'arrière uniquement



**Sans stabilisation :**

Possibilité de travailler sans stabiliser le véhicule ainsi que de rouler en position de travail

