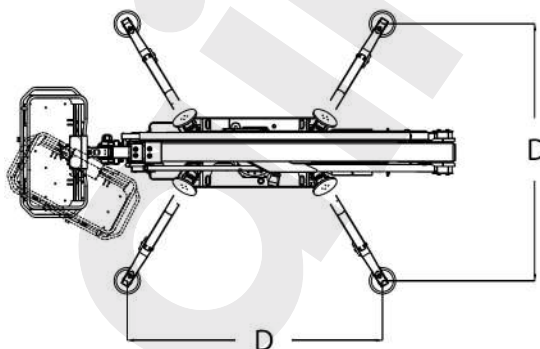
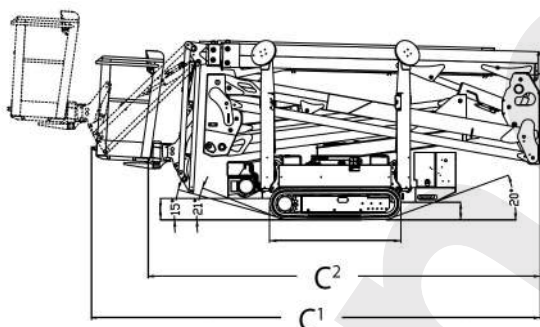


Nacelle araignée 20 m (réf. 2.225)



Performances

Hauteur de travail max.	20.05 m
Hauteur de plancher max.	18.05 m
Déport max.	9.20 m
Rotation de la tourelle (discontinue)	360.00 °
Pente gravissable	28.7 %
Vitesse de déplacement	1.1 km/h

Plate-forme

Largeur x Longueur	0.69 x 1.34 m
Capacité	230 kg
Rotation	124 °
Utilisateurs	2 pers.
Prise électrique 220 V	NC

Dimensions

Hauteur	2.00 m
Largeur x Longueur avec panier (C1)	0.80 x 5.00 m
sans panier (C2)	4.40 m
Largeur du train de chenilles min.	0.79 m
max.	1.09 m

Poids de la machine à vide	2'950 kg
Pression au sol en position de transport	0.68 kg/cm ²
par stabilisateur	3.10 kg/cm ²

Stabilisation

Largeur (D) x longueur (D)	2.92 x 2.93 m
Pente maximale en fonctionnement	15 °

Motorisation

Moteur thermique	Essence
électrique	220 V

Permis

Formation nacelle	Catégorie 1b
-------------------	--------------

