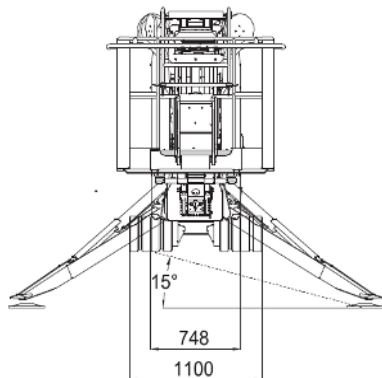


Performances

Hauteur de travail max.	15.40 m
Hauteur de plancher max.	13.30 m
Hauteur de l'articulation	7.00 m
Longueur du JIB	1.68 m
Déport max.	6.60 m
Rotation de la tourelle (non continue)	360 °
Pente admissible (déplacement)	28 %

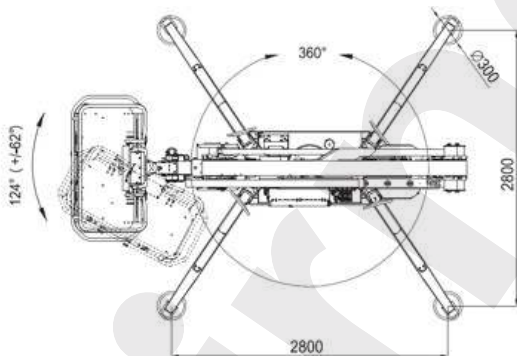
Plate-forme

Largeur x Longueur	0.69 x 1.35 m
Capacité	230 kg
Utilisateurs	2 pers.
Rotation	124 °



Dimensions

Largeur :	Avec plate-forme (A)	1.48 m
	Sans plate-forme	0.75 m
Longueur (C)		4.02cm
Hauteur (B)		1.99 m
Poids de la machine à vide		1'960 kg
Surface de stabilisation		2.88 x 2.88 m



Déplacement

Chenilles	Caoutchouc
Longueur / largeur des chenilles	1.24 x 0.30 m
Garde au sol	20cm
Angle d'attaque	20 °
Pente gravissable	28 %
Vitesse de déplacement	2.6 km/h

Motorisation

Thermique	Diesel
Electrique	220 V / 13 Ah

Permis

Formation nacelle	Catégorie 3b
-------------------	--------------

