



Performances

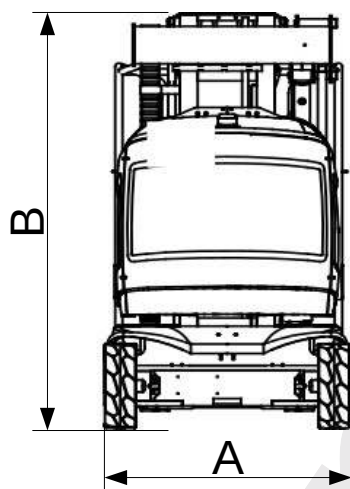
Hauteur de travail max.	10.10 m
Hauteur de plancher max.	8.10 m
Déport max.	2.58 m
Rotation max. (non continu)	345 °
Déviers admissible	3.5 %

Plate-forme

Largeur x Longueur	0.70 x 0.90 m
Capacité	200 kg
Utilisateurs	2 pers.

Dimensions

Largeur (A) x Longueur (C)	0.99 x 2.82 m
Hauteur repliée (B)	1.99 m
Poids de la machine à vide	2'990 kg
Pression au sol	21 kg/cm ²



Déplacement

Pneus non marquants	Oui
Vitesse de déplacement :	
position repliée	5.5 km/h
position déployée	0.75 km/h
Garde au sol (E)	0.10 m
Pente gravissable	25 %
Rayon de braquage interne	0.55 m
Rayon de braquage externe	1.99 m

Motorisation

Moteur électrique	Batteries
Alimentation du chargeur	220 V / 13 Ah

Permis

Formation nacelle	Catégorie 3b
-------------------	--------------

