

Capacité

Charge utile max. avec crochet	2'000 kg
Hauteur de levage max. sans JIB	515 cm
Déport max.	345 cm

Charge utile max. avec treuil	1'650 kg
Hauteur de levage max. avec treuil	435 cm
Déport max.	345 cm

Charge utile max. avec corne	800 kg
Hauteur de levage max. avec corne	575 cm
Déport max.	405 cm

Caractéristiques

Poids propre	2'200 kg
Hauteur de la machine en pos. route	198 cm
Longueur de la machine sans outil	251.5 cm
Largeur de la machine (chenilles fermées)	82 cm
Largeur de la machine (chenilles ouvertes)	122 cm
Rayon de braquage	345 cm

Motorisation

Electrique	48V - 400 Ah
Alimentation du chargeur	220V - 13 A

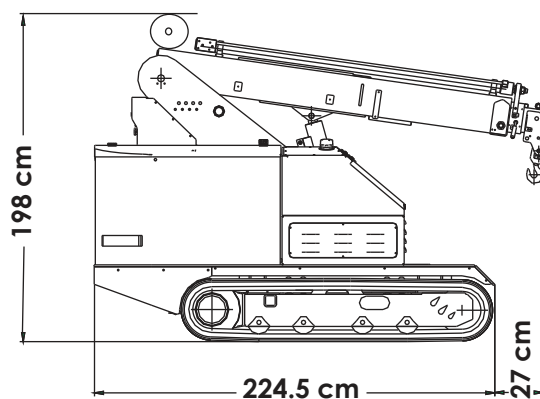
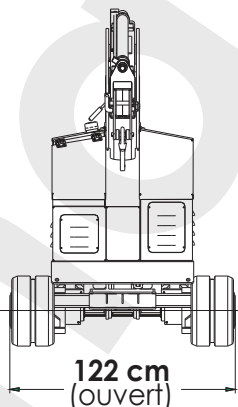
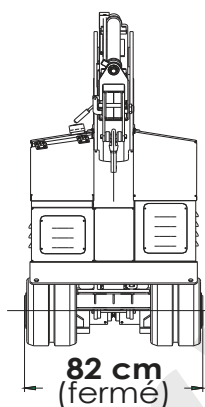


Diagramme de travail

- avec crochet
- sans fléchette

Capacité de de travail avec treuil :

- 4 brins max. 1'650 kg
- 3 brins max. 1'350 kg
- 2 brins max. 900 kg
- 1 brin max. 400 kg

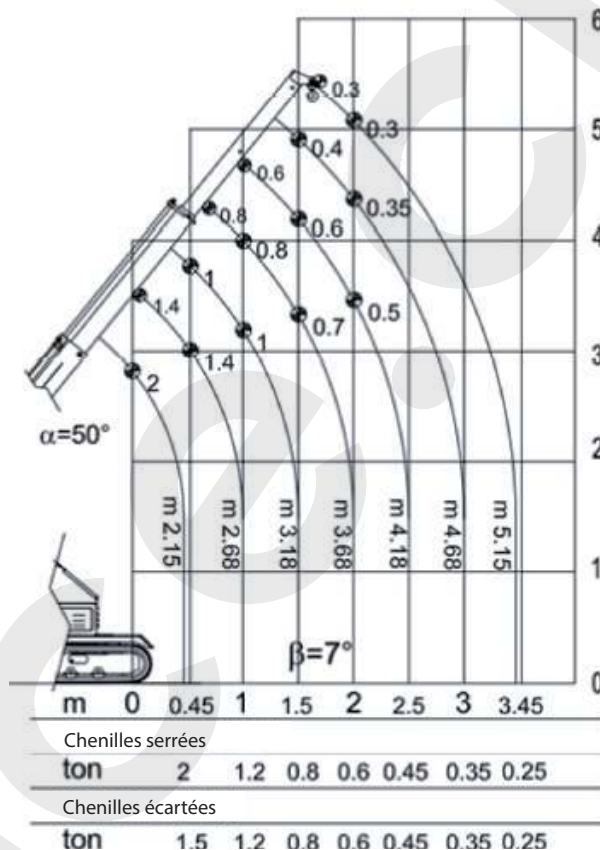


Diagramme de travail

- avec fléchette
- max. 800 kg

