

## Capacité

Charge utile max. <b>avec crochet</b>	<b>2'000 kg</b>
Hauteur de levage max. sans JIB	<b>515 cm</b>
Déport max.	<b>345 cm</b>

Charge utile max. <b>avec treuil</b>	<b>1'650 kg</b>
Hauteur de levage max. avec treuil	<b>435 cm</b>
Déport max.	<b>345 cm</b>

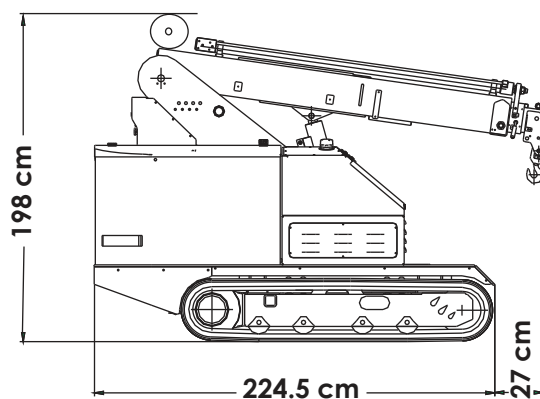
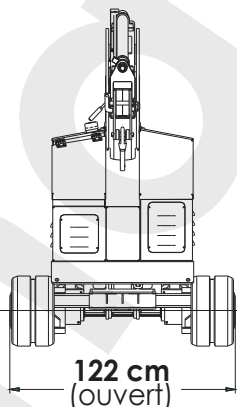
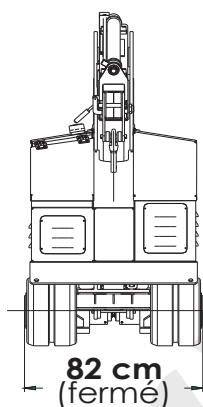
Charge utile max. <b>avec corne</b>	<b>800 kg</b>
Hauteur de levage max. avec corne	<b>575 cm</b>
Déport max.	<b>405 cm</b>

## Caractéristiques

Poids propre	<b>2'200 kg</b>
Hauteur de la machine en pos. route	<b>198 cm</b>
Longueur de la machine sans outil	<b>251.5 cm</b>
Largeur de la machine (chenilles fermées)	<b>82 cm</b>
Largeur de la machine (chenilles ouvertes)	<b>122 cm</b>
Rayon de braquage	<b>345 cm</b>

## Motorisation

Electrique	<b>48V - 400 Ah</b>
Alimentation du chargeur	<b>220V - 13 A</b>

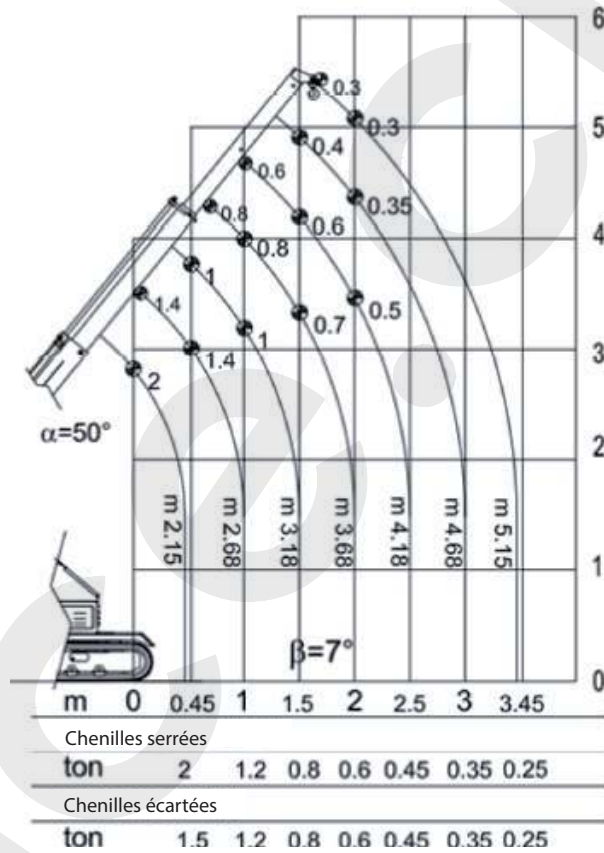


## Diagramme de travail

- avec crochet
- sans fléchette

## Capacité de de travail avec treuil :

- 4 brins max. 1'650 kg
- 3 brins max. 1'350 kg
- 2 brins max. 900 kg
- 1 brin max. 400 kg



## Diagramme de travail

- avec fléchette
- max. 800 kg

