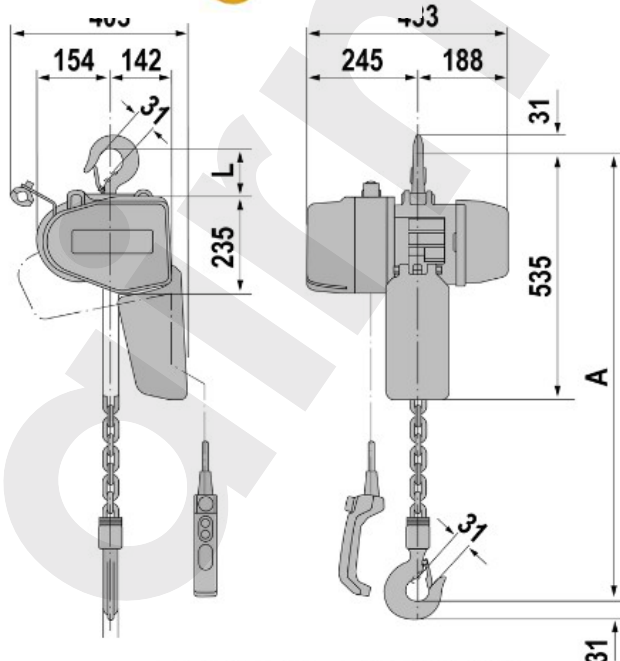


## Descriptions

Le palan électrique EQ est équipé d'une logique de commande qui augmente la vitesse de levage principale de env. 30% lors de chargements inférieurs à 30% de la capacité maximale. Cette fonction rend le travail plus rapide, surtout à l'état non chargé. Avec le convertisseur de fréquence vous obtenez une régularité de marche bien meilleure qu'avec un moteur à pôles variables et les oscillations seront considérablement réduites. En outre, le convertisseur de fréquence assure des transitions souples lors du changement des vitesses. Le rapport entre la vitesse de levage principale et la vitesse lente est réglable individuellement. La vitesse principale est réglée à l'usine jusqu'au maximum, mais elle peut être réduite au choix. La vitesse lente est réglée à l'usine jusqu'au minimum, mais elle peut être augmentée au choix.



## Performances

Charge maximale	1'000 kg
Nombre de brins	1
Vitesse de levage	9.2/7.1/1.2/min
Hauteur perdue min.	0.54 m
Longueur de chaîne	15.0 m

## Poids

Avec 3 m de course	42 kg
Course supplémentaire	1.1 kg/m

## Dimensions

Hauteur	0.54 m
Largeur	0.43 m
Longueur	0.40 m

## Motorisation

Electrique	230V
------------	------

## Option

Radiocommande
---------------