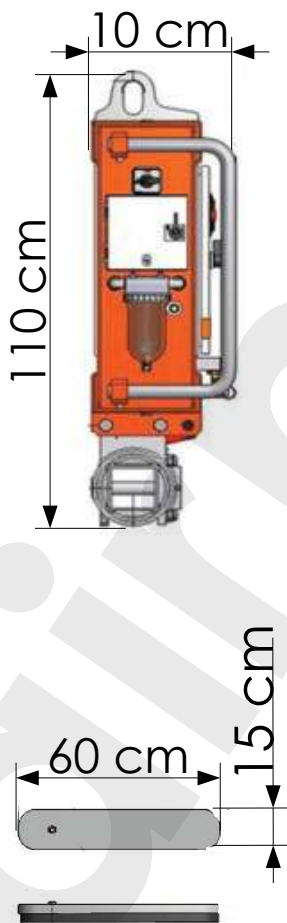
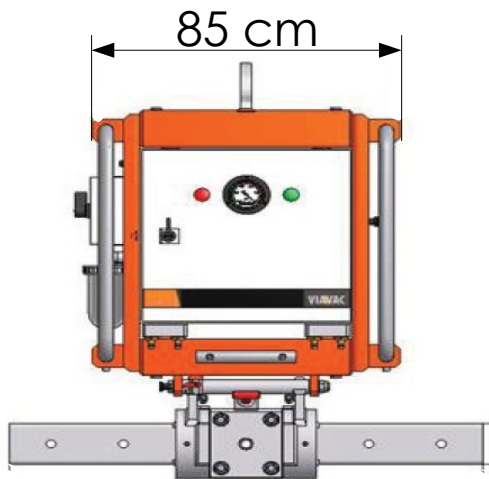


Palonnier à ventouse pour la pose de panneaux sandwich (réf. 8.855)



Capacité

Charge utile avec 4 ventouses (verticale)	136 kg
Charge utile avec 4 ventouses (horizontale)	270 kg
Charge utile avec 8 ventouses (horizontale)	400 kg

Fonction

Pose de panneaux sandwich de façade et de toiture

Caractéristiques

Dimensions des ventouses principales	60 x 15 cm
Dimensions des ventouses (sur les rallonges)	60 x 15 cm

Poids

Poids propre selon équipement	100 à 150 kg
-------------------------------	---------------------

Motorisation

Électrique	Batterie
------------	-----------------

